

## INSTRUCTIONS PERTAINING TO A RISK OF FIRE, OR INJURY TO PERSONS IMPORTANT SAFETY INSTRUCTIONS

### Lighted lamp is HOT!

**WARNING — To reduce the risk of FIRE OR INJURY TO PERSONS.**

- 1) Turn off / unplug and allow to cool before replacing lamp.
- 2) Lamp gets HOT quickly! Contact only switch / plug when turning on.
- 3) Do not touch hot lens or cowl.
- 4) Do not touch lamp or fixture if warm.
- 5) Do not look directly at lamp when on.
- 6) Keep lamp away from combustible materials.
- 7) Use only with wattage and lamp marked on fixture.
- 8) Do not touch the inner glass envelope of the lamp at any time. Use a soft cloth. Oil from skin may damage lamp.
- 9) Do not operate the fixture with a damaged or missing lens.

### SAFETY INSTRUCTIONS READ THIS FIRST KEEP THESE INSTRUCTIONS

#### CAUTION – RISK OF SHOCK –

Disconnect Power at the main circuit breaker panel or main fusebox before starting and during the installation.

This fixture is intended for installation in accordance with the National Electric Code (NEC) and Local code specifications. Failure to adhere to these codes and instructions may result in serious injury and/or property damage and will void the warranty. If you are not familiar with code requirements, installation by a certified electrician is recommended.

- 1) **WARNING:** This fixture is not to be installed within 10 feet (3M) of a pool, spa or fountain.
- 2) This fixture is to be used only with a listed power unit (transformer) rated a maximum of 300 W (25 AMPS) 15 volts.
- 3) The #18 ga. fixture wire is not intended for direct burial or connected to a transformer.
- 4) Direct burial rated wire is to be buried a minimum of 6" (152mm) beneath the surface of the ground.
  - NOTE: If additional Direct Burial wire is needed, contact your local Kichler® landscape distributor.
  - 8 GA wire can be purchased in length of 250' (76 M), 15503-BK.
  - 10 GA wire can be purchased in length of 250' (76 M), 15504-BK.
  - 12 GA wire can be purchased in lengths of 100' (30 M), 15501-BK; 250' (76 M), 15502-BK; 500' (152M), 15505-BK; and 1000' (304 M), 15506-BK.
- 5) Fixture shall not use a tungsten halogen lamp unless the fixture is marked for use with such lamps.
- 6) Wiring connections must be made with approved/listed wire connection device(s) suitable for the application. Do not exceed manufacturers' wiring combination specifications for size and quantity of conductors.

#### CAUTION

WHEN INSTALLING KICHLER LANDSCAPE LIGHTING (LINE VOLTAGE OR LOW VOLTAGE), CARE SHOULD BE TAKEN TO KEEP CLEAR OF POTENTIALLY COMBUSTIBLE MATERIALS. WHEN MAINTAINING THE FIXTURES, BE SURE TO REMOVE LEAVES, PINE NEEDLES, GRASS CLIPPINGS, MULCH, OR ANY DEBRIS THAT HAS ACCUMULATED ON THE LIGHT BULB, LENS, OR BODY OF THE FIXTURE.

#### ASSEMBLY AND INSTALLATION

- 1) **TURN OFF POWER.**
- 2) Determine desired location for installation. Check area for obstructions such as sprinklers, plant material, etc. Assess soil conditions.
- 3) Dig a hole approximately 12" deep by 3" wider than the well light. This allows approximately 3" of pea gravel or sand to surround ABS housing (For concrete applications, use a 5 1/4" core drill, 12" deep).
- 4) With a screwdriver, loosen cover screws and install lamp into socket.
- 5) Return the cover back on, align the holes and tighten screws according to the star pattern shown in Fig. 1.
- 6) Strip the two lead wires from fixture pigtail wire. Using wire connectors (not included), connect the leads from the luminaire to the main supply cable leads. Allow 12-18" of extra wire (coiled inside the bottom of the well light) to allow for lamp removal / replacement.
- 7) Place fixture at final height leaving 1-2" of the fixture above grade to minimize debris collection (in lawn areas they should be flush with grade).
- 8) Install luminaire in hole and fill hole after installation with pea gravel or sand. Backfill and compact the soil around the fixture thus securing it in the ground.
- 9) Restore power to fixture to check for proper operation.

Call Factory for additional installation options.

## INSTRUCCIONES PERTINENTES A UN RIESGO DE INCENDIO O LESION A LAS PERSONAS

### INSTRUCCIONES IMPORTANTES DE SEGURIDAD

#### ¡La lámpara encendida es CALIENTE!

**ADVERTENCIA — Para disminuir el riesgo de INCENDIO O LESION A LAS PERSONAS.**

- 1) Apague / desenchufe y deje que se enfríe antes de cambiar la lámpara.
- 2) ¡La lámpara se CALIENTA rápidamente! Haga contacto del conmutador/enchufe sólo cuando encienda.
- 3) No toque la lente o la capucha caliente.
- 4) No toque la lámpara o el artefacto si está caliente.
- 5) No mire directamente a la lámpara cuando esté encendida.
- 6) Mantenga la lámpara lejos de materiales inflamables.
- 7) Use solamente con el vatiage y la lámpara marcados en el artefacto.
- 8) No toque el vidrio del interior de la lámpara en ningún momento. Use un paño suave. El aceite del cuerpo puede dañar la lámpara.
- 9) No haga funcionar el artefacto con una lente dañada o faltante.

### INSTRUCCIONES DE SEGURIDA PRIMERO LEA ESTO GUARDE ESTAS INSTRUCCIONES

#### PRECAUCIÓN – RIESGO DE DESCARGA ELÉCTRICA –

Desconecte la electricidad en el panel principal del interruptor automático o caja principal de fusibles antes de comenzar y durante la instalación.

Este artefacto se debe instalar de acuerdo con el Código Eléctrico Nacional (NEC, por sus siglas en inglés) y con las especificaciones del código local. No cumplir con estos códigos e instrucciones puede resultar en lesiones graves y/ o en daños a la propiedad y anulará la garantía. Si no está familiarizado con los requisitos del código, la instalación se recomienda un electricista certificado.

- 1) **ADVERTENCIA:** Este artefacto no debe instalarse a menos de 10 pies (3 m) de una piscina (alberca), spa o fuente.
- 2) Este artefacto debe utilizarse solamente con una unidad de potencia (transformador) aprobada con capacidad nominal máxima de 300 vatios (25 amp.) 15 voltios.
- 3) El cable del artefacto de 18 ga no está destinado para uso subterráneo directo ni para ser conectado al transformador.

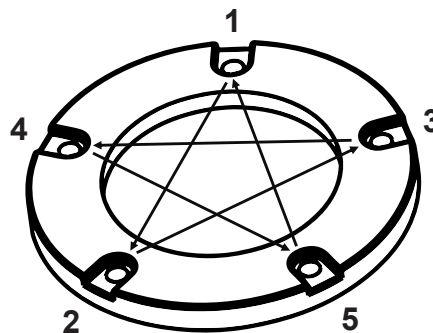
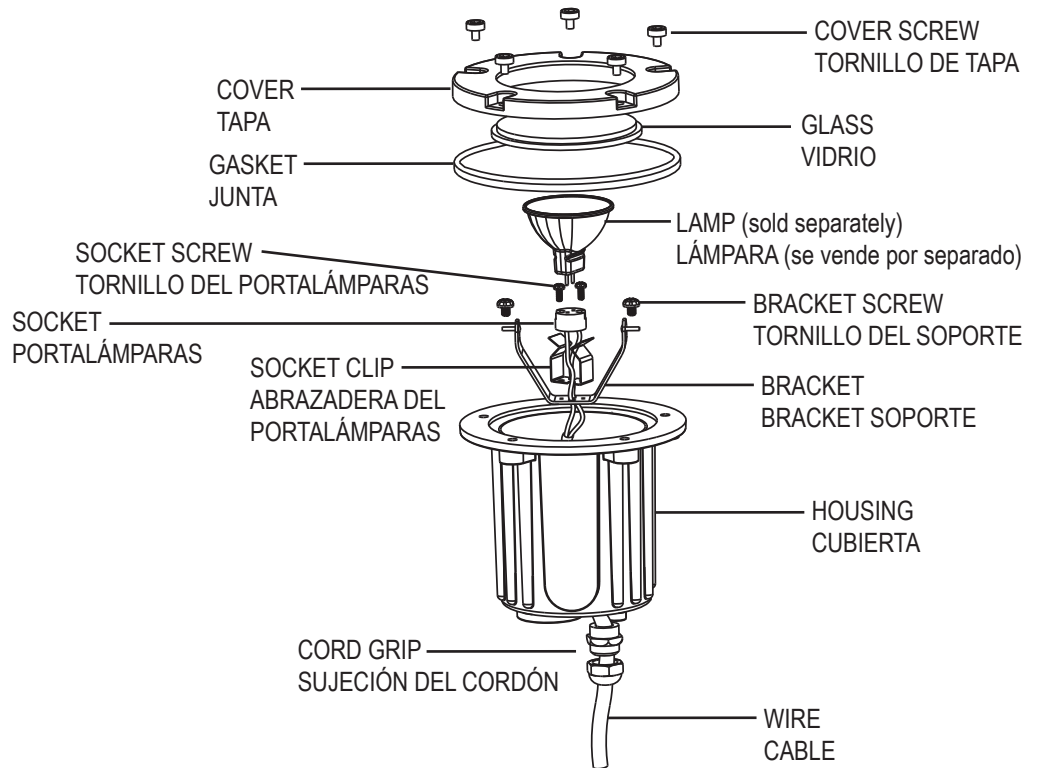
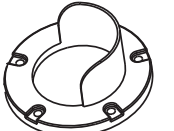


Fig. 1



15495  
Flat Glass Cover  
Tapa de Vidrio Plana



15496  
Cowl Cover  
Tapa de la Capucha



15497  
Rockguard Cover  
Tapa de la Protección  
Contra Piedras



15498  
Indicator Cover  
Tapa del Indicador



15499  
Side-Fire Cover  
Tapa Contra Incendios

- 4) De acuerdo con los requisitos del Código Eléctrico Nacional (NEC por sus siglas en inglés), el alambre clasificado para soterrado directo se debe enterrar un mínimo de 6 pulgadas [152 mm] debajo de la superficie del terreno.

**NOTA:** Si se requiere un cable para uso subterráneo directo, contáctese con su distribuidor de paisajismo local de Kichler®.

- El alambre calibre 8 puede comprarse en longitud de 250' (76 m.), 15503-BK
  - El alambre calibre 10 puede comprarse en longitud de 250' (76 m.), 15504-BK.
  - El alambre calibre 12 puede comprarse en longitudes de 75' (22 m.), 15501-BK; 100' (30 m.), 15501-BK; 250' (76 m.), 15502-BK; 500' (152 m.), 15505-BK; y 1000' (304 m.), 15506-BK.
- 5) El artefacto no debe utilizarse con lámparas de halógeno, a menos que el artefacto esté marcado para usar con tales lámparas.
  - 6) Las conexiones de cableado se deben hacer con las conexiones del(los) dispositivos) de conexión de cableado aprobados/ de la lista, adecuados para la aplicación. No exceda las especificaciones de combinación de cableado del fabricante para el tamaño y cantidad de conductores.

#### PRECAUCION

CUANDO SE INSTALE SISTEMAS DE ALUMBRADO KICHLER PARA JARDINES (YA SEA DE VOLTAJE DE LINEA O CON VOLTAJE BAJO) SE DEBE TENER CUIDADO DE MANTENERLOS ALEJADOS DE MATERIALES QUE PUEDAN SER COMBUSTIBLES EN POTENCIA. AL DAR SERVICIO DE MANTENIMIENTO A ESTOS SISTEMAS, ASEGURESE DE DESPEJAR LAS HOJAS, CONOS DE PINO, RECORTES DEL PASTO, CUBIERTA DE PAJA O CUALQUIER BASURA QUE SE HAYA ACUMULADO EN LA BOMBILLA DE LUZ, EL LENTE O EL SOPORTE DE LA BOMBILLA.

#### MONTAJE E INSTALACIÓN

- 1) **DESCONECTE EL SUMINISTRO DE ENERGÍA ELÉCTRICA.**
- 2) Determine la ubicación deseada para la instalación. Verifique que no haya obstrucciones en la zona, como por ejemplo aspersores, material vegetal, etc. Evalúe las condiciones del suelo.
- 3) Cave un pozo de aproximadamente 12" de profundidad que sea 3" más ancho que la luz del pozo. Esto permite colocar aproximadamente 3" de gravilla o arena por alrededor de la cubierta ABS (Para instalaciones en concreto, utilice una broca hueca de 5 1/4", 12" de profundidad).
- 4) Con ayuda de un destornillador, afloje los tornillos de la tapa e instale la lámpara en el portalámparas.
- 5) Vuelva a colocar la tapa en su lugar, alineando los orificios y ajustando los tornillos conforme al diseño de estrella que se muestra en la Fig. 1.
- 6) Pele los dos conductores principales del cable flexible del artefacto. Utilizando conectores de cable (no proporcionados), conecte los conductores de la luminaria a los conductores del cable de suministro eléctrico principal. Deje 12-18" de cable extra (enrollado dentro de la base de la luz del pozo) para permitir el retiro/reemplazo de la lámpara.
- 7) Coloque el artefacto a la altura final dejando 1-2" del artefacto por encima del nivel del terreno para minimizar la acumulación de suciedad (en áreas de césped, deben colocarse a nivel del suelo).
- 8) Instale la luminaria en el pozo y rellene el pozo con gravilla o arena una vez finalizada la instalación. Vuelva a rellenar y compacte el suelo alrededor del artefacto para asegurarlo en su lugar.
- 9) Vuelva a conectar la energía al artefacto para verificar su funcionamiento adecuado.

Llame a la fábrica para obtener información sobre opciones de instalación adicionales.

**OUTDOOR USE ONLY**  
**DOM ETRE INSTALLE A L'EXTERIEUR**

**INSTRUCTIONS PERTAINING TO A RISK OF FIRE, OR INJURY TO PERSONS**  
**IMPORTANT SAFETY INSTRUCTIONS**

**Lighted lamp is HOT!**

**WARNING — To reduce the risk of FIRE OR INJURY TO PERSONS.**

- 1) Turn off / unplug and allow to cool before replacing lamp.
- 2) Lamp gets HOT quickly! Contact only switch / plug when turning on.
- 3) Do not touch hot lens or cowl.
- 4) Do not touch lamp or fixture if warm.
- 5) Do not look directly at lamp when on.
- 6) Keep lamp away from combustible materials.
- 7) Use only with wattage and lamp marked on fixture.
- 8) Do not touch the inner glass envelope of the lamp at any time. Use a soft cloth. Oil from skin may damage lamp.
- 9) Do not operate the fixture with a damaged or missing lens.

**SAFETY INSTRUCTIONS READ THIS FIRST**  
**KEEP THESE INSTRUCTIONS**

**CAUTION – RISK OF SHOCK –**

Disconnect Power at the main circuit breaker panel or main fusebox before starting and during the installation.

This fixture is intended for installation in accordance with the National Electric Code (NEC) and Local code specifications. Failure to adhere to these codes and instructions may result in serious injury and/or property damage and will void the warranty. If you are not familiar with code requirements, installation by a certified electrician is recommended.

- 1) **WARNING:** This fixture is not to be installed within 10 feet (3M) of a pool, spa or fountain.
- 2) This fixture is to be used only with a listed power unit (transformer) rated a maximum of 300 W (25 AMPS) 15 volts.
- 3) The #18 ga. fixture wire is not intended for direct burial or connected to a transformer.
- 4) Direct burial rated wire is to be buried a minimum of 6" (152mm) beneath the surface of the ground.  
**NOTE:** If additional Direct Burial wire is needed, contact your local Kichler® landscape distributor.
  - 8 GA wire can be purchased in length of 250' (76 M), 15503-BK.
  - 10 GA wire can be purchased in length of 250' (76 M), 15504-BK.
  - 12 GA wire can be purchased in lengths of 100' (30 M), 15501-BK; 250' (76 M), 15502-BK; 500' (152M), 15505-BK; and 1000' (304 M), 15506-BK.
- 5) Fixture shall not use a tungsten halogen lamp unless the fixture is marked for use with such lamps.
- 6) Wiring connections must be made with approved/listed wire connection device(s) suitable for the application. Do not exceed manufacturers' wiring combination specifications for size and quantity of conductors.

**CAUTION**

WHEN INSTALLING KICHLER LANDSCAPE LIGHTING (LINE VOLTAGE OR LOW VOLTAGE), CARE SHOULD BE TAKEN TO KEEP CLEAR OF POTENTIALLY COMBUSTIBLE MATERIALS. WHEN MAINTAINING THE FIXTURES, BE SURE TO REMOVE LEAVES, PINE NEEDLES, GRASS CLIPPINGS, MULCH, OR ANY DEBRIS THAT HAS ACCUMULATED ON THE LIGHT BULB, LENS, OR BODY OF THE FIXTURE.

**ASSEMBLY AND INSTALLATION**

- 1) **TURN OFF POWER.**
- 2) Determine desired location for installation. Check area for obstructions such as sprinklers, plant material, etc. Assess soil conditions.
- 3) Dig a hole approximately 12" deep by 3" wider than the well light. This allows approximately 3" of pea gravel or sand to surround ABS housing (For concrete applications, use a 5 1/4" core drill, 12" deep).
- 4) With a screwdriver, loosen cover screws and install lamp into socket.
- 5) Return the cover back on, align the holes and tighten screws according to the star pattern shown in Fig. 1.
- 6) Strip the two lead wires from fixture pigtail wire. Using wire connectors (not included), connect the leads from the luminaire to the main supply cable leads. Allow 12-18" of extra wire (coiled inside the bottom of the well light) to allow for lamp removal / replacement.
- 7) Place fixture at final height leaving 1-2" of the fixture above grade to minimize debris collection (in lawn areas they should be flush with grade).
- 8) Install luminaire in hole and fill hole after installation with pea gravel or sand. Backfill and compact the soil around the fixture thus securing it in the ground.
- 9) Restore power to fixture to check for proper operation.

Call Factory for additional installation options.

**INSTRUCTIONS POUR EVITER TOUT RISQUE D'INCENDIE OU DE BLESSURE**  
**INSTRUCTIONS DE SECURITE IMPORTANTES**

**Une lampe allumée est BRULANTE!**

**AVERTISSEMENT — Pour éviter tout risque d'INCENDIE OU DE BLESSURE**

- 1) Éteindre ou débrancher l'appareil et attendre que la lampe refroidisse avant de la remplacer.
- 2) La lampe chauffe rapidement! Ne toucher que l'interrupteur / la prise lorsque vous l'allumez.
- 3) Ne pas toucher la lentille ou le capot lorsqu'ils sont chauds.
- 4) Ne pas toucher la lampe ni le luminaire s'ils sont chauds.
- 5) Ne jamais regarder directement la lumière d'une lampe allumée.
- 6) Tenir à l'écart des matières combustibles.
- 7) N'utiliser la puissance et la lampe que selon les valeurs indiquées sur l'appareil.
- 8) Ne jamais toucher l'enveloppe en verre à l'intérieur de la lampe. Utiliser un chiffon doux. L'huile de la peau risque d'endommager la lampe.
- 9) Ne pas utiliser l'appareil sans lentille ou si cette dernière est endommagée.

**CONSIGNES DE SÉCURITÉ À LIRE EN PREMIER**  
**CONSERVER CES CONSIGNES**

**ATTENTION – RISQUE DE DÉCHARGES ÉLECTRIQUES –**

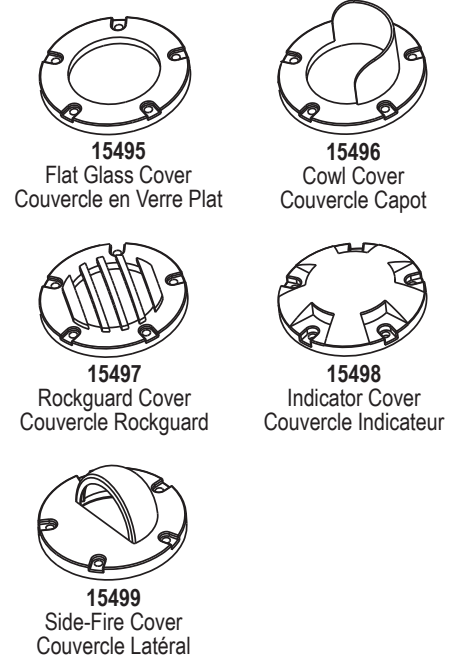
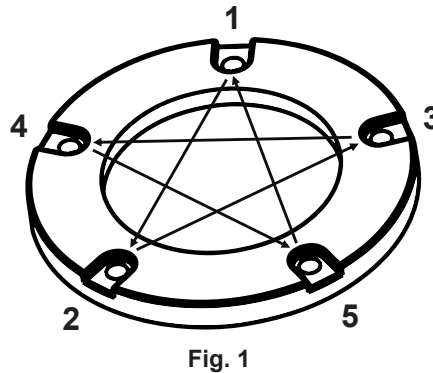
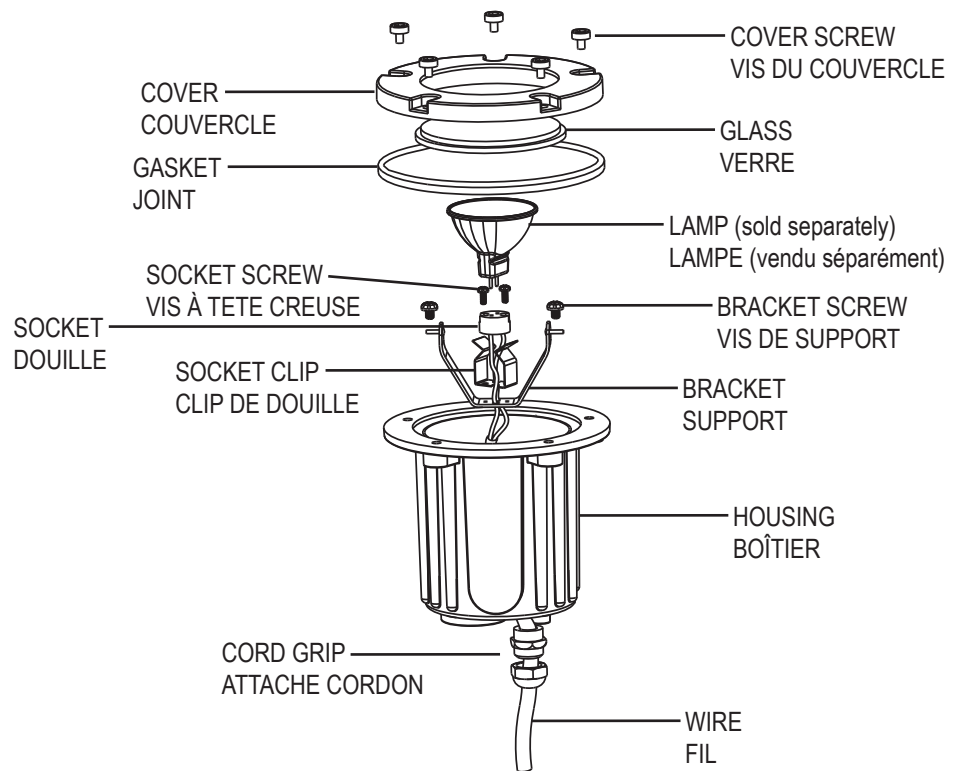
Couper le courant au niveau du panneau du disjoncteur du circuit principal ou de la boîte à fusibles principale avant de procéder à l'installation.

Cet appareil est prévu pour l'installation conformément au Code électrique National (NEC) et les spécifications du code Local. Ne pas respecter ces codes et instructions peut entraîner des blessures graves et/ou des dommages matériels et annulera la garantie. Si vous ne connaissez pas les exigences de ces codes, il est recommandé de confier l'installation à un électricien certifié.

- 1) **AVERTISSEMENT :** Ne pas installer le luminaire dans les 3 m (10 pi) d'une piscine, d'un spa ou d'une fontaine.
- 2) Cet appareil doit être utilisé uniquement avec un bloc d'alimentation homologuée (transformateur) évalué à un maximum de 300 W (25 ampères) 15 volts.
- 3) 18 GA fil n'est pas prévu pour l'enfouissement direct ni à une connexion à transformateur.
- 4) Enfouissement direct fil évalué est d'être enterré un minimum de 6"(152 mm) sous la surface du sol.

**INSTRUCTIONS**

For Assembling and Installing Fixtures in Canada  
Pour L'assemblage et L'installation Au Canada



**REMARQUE :** Si le fil d'enfouissement Direct supplémentaire est nécessaire, contactez votre distributeur local du paysage Kichler®.

- 8 fil de GA peut être acheté en longueur de 250 pieds (76 M), 15503-BK.
  - 10 fil de GA peut être acheté en longueur de 250 pieds (76 M), 15504-BK.
  - 12 fil de GA peut être acheté dans des longueurs de 100 pi (30 M), 15501-BK ; 250 PIEDS (76 M), 15502-BK ; 500 PIEDS (152M), 15505-BK ; et 1000 pieds (304 M), 15506-BK.
- 5) Le luminaire ne doit pas utiliser de lampe halogène tungstène à moins d'une mention indiquée sur le luminaire.
  - 6) Câblage connexions doivent être faites avec fil approuvé/répertoriés connexion ou les dispositifs adaptés à l'application. Ne pas dépasser les spécifications du fabricant du câblage combinaison pour la taille et la quantité des conducteurs.

**ATTENTION**

LORS DE L'INSTALLATION D'ECLAIRAGE DE JARDIN KICHLER (TENSION DU SECTEUR OU BASSE TENSION), PRENEZ SOIN DE LE MAINTENIR DEGAGE DE TOUT MATERIAU COMBUSTIBLE.

LORS DE L'ENTRETIEN DE LA LAMPE, ASSUREZ - VOUS DE RETIRER LES FEUILLES, LES AIGUILLES DE PIN, LES BRINS D'HERBE, L'HUMUS, ET TOUT DEBRIS QUI S'EST ACCUMULE SUR L'AMPOULE DE LA LAMPE, LE DIFFUSEUR OU LE CORP DE LA LAMPE.

**MONTAGE ET INSTALLATION**

- 1) **COUPER LE COURANT.**
- 2) Déterminez l'emplacement de l'installation. Inspectez la zone afin de repérer toute obstruction telle que des gicleurs, du matériel végétal, etc. et évaluez les conditions du sol.
- 3) Creusez un trou d'environ 30 cm de profondeur et 7,50 cm plus large que la lumière du puits. Ce trou permet d'entourer le boîtier ABS d'environ 7,50 cm de gravier fin ou de sable (pour les applications en béton, utilisez un foret de 5 1/4 po, profondeur de 30 cm).
- 4) À l'aide d'un tournevis, desserrez les vis du couvercle et installez la lampe dans la douille.
- 5) Remettez le couvercle en place, alignez les trous et serrez les vis selon un motif en étoile (voir la Fig.1).
- 6) Dénudez les deux fils conducteurs du fil court du luminaire. À l'aide des connecteurs de fils (non fournis), raccordez les fils du luminaire aux fils du câble d'alimentation principale. Laissez entre 30 et 45 cm de fil (enroulé à l'intérieur du fond de la lumière du puits) pour permettre le retrait/remplacement de la lampe.
- 7) Placez le luminaire à la hauteur finale en laissant 2,5 à 5 cm du luminaire au-dessus du sol pour minimiser la collecte des débris (dans les zones de pelouse, ils doivent affleurer le sol).
- 8) Installez le luminaire dans le trou et après l'installation, remplissez le trou de gravier ou de sable. Remplissez et compactez le sol autour du luminaire pour le fixer solidement dans le sol.
- 9) Rétablissez l'alimentation au luminaire pour garantir que l'installation est correcte.

Pour toute autre option d'installation, veuillez contacter l'usine.